

Vitrínka vyhřívaná dvoupatrová 50x35

Model	Sap kód	00004951
VEC 520	Skupina artiklů	Bufety a vitríny



- Typ vlastností zařízení: Vyhřívané
- Minimální teplota zařízení [°C]: 30
- Maximální teplota zařízení [°C]: 60
- Otevírání zařízení: Oboustranné

Sap kód	00004951	Příkon elektrický [kW]	0.400
Šířka netto [mm]	504	Napájení	230 V / 1N - 50 Hz
Hloubka netto [mm]	360	Minimální teplota zařízení [°C]	30
Výška netto [mm]	412	Maximální teplota zařízení [°C]	60
Hmotnost netto [kg]	9.00		

Technický list

Technický výkres



Vitrínka vyhřívaná dvoupatrová 50x35

Model

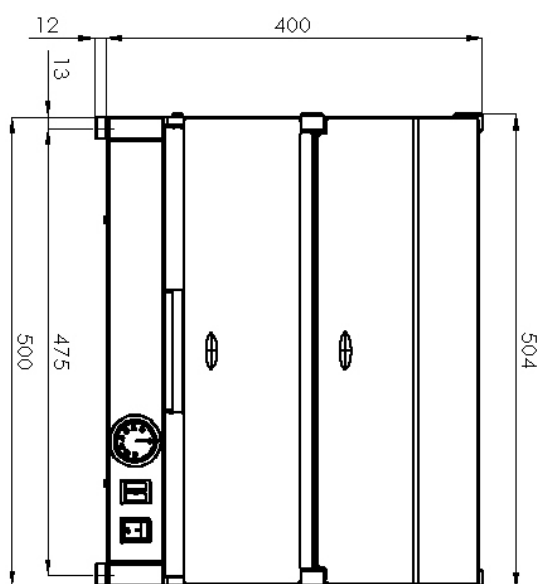
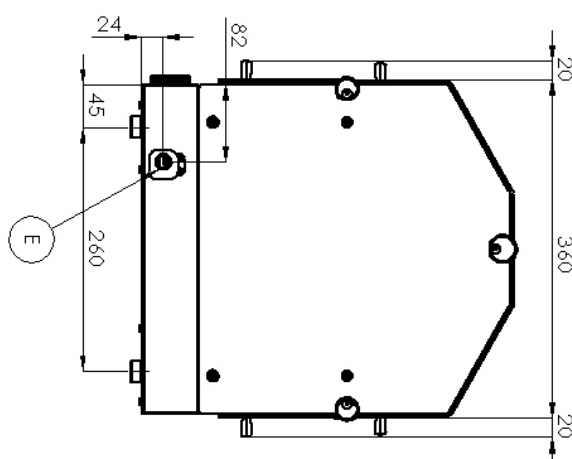
Sap kód

00004951

VEC 520

Skupina artiklů

Bufety a vitríny



Vitrínka vyhřívaná dvoupatrová 50x35

Model	Sap kód	00004951
VEC 520	Skupina artiklů	Bufety a vitríny

1. Sap kód:

00004951

2. Šířka netto [mm]:

504

3. Hloubka netto [mm]:

360

4. Výška netto [mm]:

412

5. Hmotnost netto [kg]:

9.00

6. Šířka brutto [mm]:

430

7. Hloubka brutto [mm]:

550

8. Výška brutto [mm]:

300

9. Hmotnost brutto [kg]:

13.00

10. Typ spotřebiče:

Elektrické zařízení

11. Typ vlastností zařízení:

Vyhřívané

12. Příkon elektrický [kW]:

0.400

13. Napájení:

230 V / 1N - 50 Hz

14. Minimální teplota zařízení [°C]:

30

15. Maximální teplota zařízení [°C]:

60

16. Otevírání zařízení:

Oboustranné

17. Vnitřní osvětlení:

Ne

18. Průřez vodičů CU [mm²]:

0,5

- Výkon (kW): 2,4-3,3 (230 V)